

Jätevesiviemäri, sisäpohjan korkeus
Putken mitat ja laatu
Paalu, kaivoväli ja kaltevuus
Hulevesiviemäri, sisäpohjan korkeus
Putken mitat ja laatu
Paalu, kaivoväli ja kaltevuus
Vesijohto, laen korkeus
Putken mitat ja laatu
Paalu

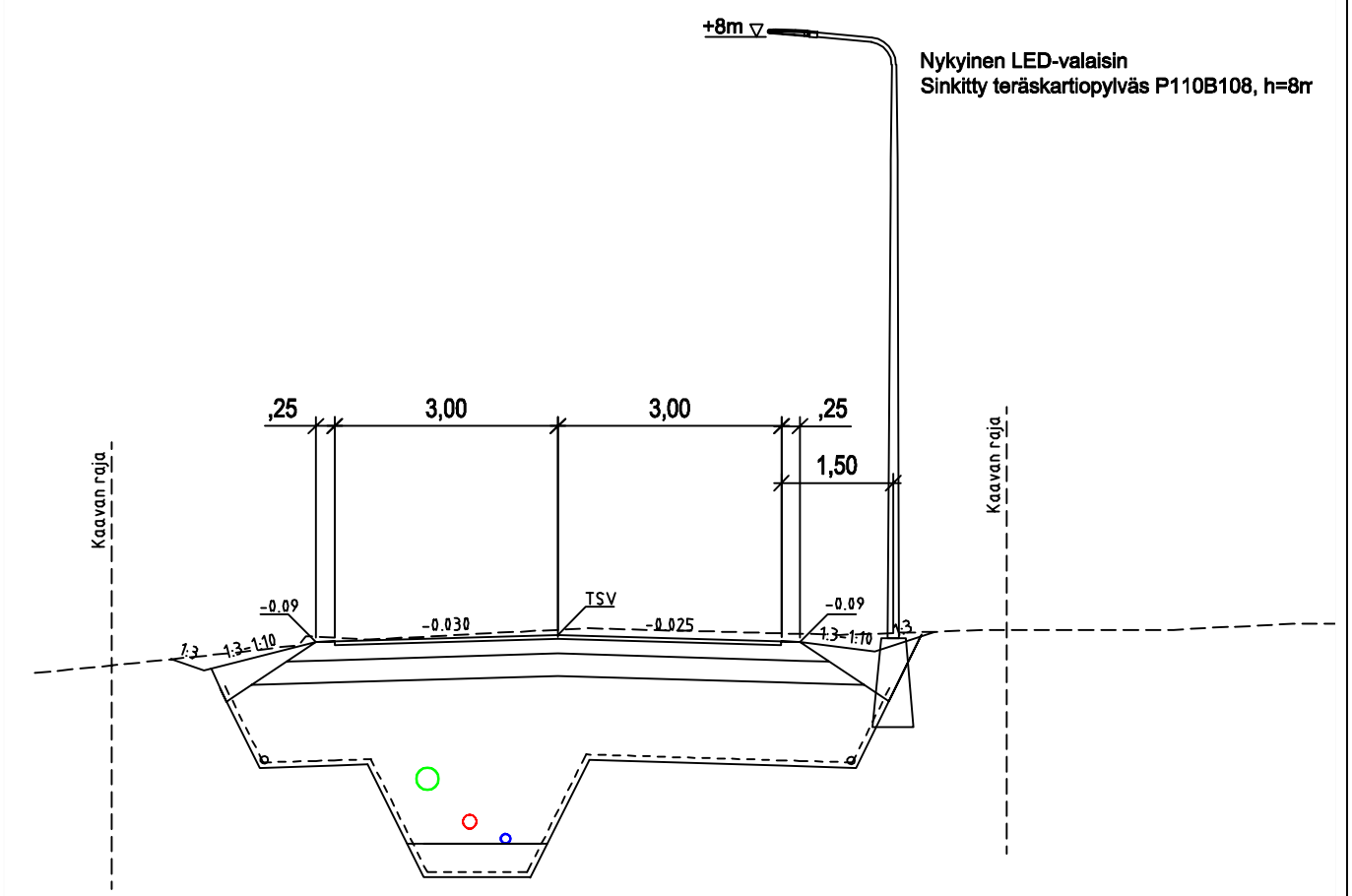
Päällysrakenne
Putkien perustamistapa

Tasausviivan korkeus

Maanpinnan korkeus

Kaarevuus

Ajoradan sivukaltevuus



PÄÄLLYSRAKENNETAULUKKO AJORATA

NRO	RAKENNEKERROKSET	MATERIAALI	PAKSIUUS mm	MATER. E-MOD.	KANTAVUUS VAATIMUS MN/m2
1	Päällyste	Ab 16	50	2500	203
2	Kantava kerros	SrM 0/56	200	250	163
3	Jakava kerros	Sr 0/150	300	200	107
3	Suodatin kerros	Hk	1100	34	110
4	Suodatinkangas	N2			
YHTEENSÄ			1650		

Koordinaattijärjestelmä ETRS-GK29
Korkeusjärjestelmä N60

k.osa/ kylä	kortteli/ tila	Tontti/ Rn:o	Viranomaisen merkintöjä	
-	-	-	Piirustuslaji	Juokseva nro
Rakennustoimenpide			Piirustuksen sisältö	Mittakaava
Rakennuskohteen nimi ja osoite			JUUAN KUNTA	PITUUSLEIKKAUS 1: 1000/1: 100
			AIMONTIEN SANEERAUS	TYYPPIPOIKKILEIKKAUS 1: 100
Suunn. ala		Työnro	Tiedosto	
TKA		1510051680		
Piirustusnro		Muutos		
301		-		
suunn.	piirt.	hyv.	pvm	
Helena Kokkonen		Juha Ronkainen	26.2.2021	